



I DE Einbau- und Bedienungsanleitung Funkmodul UNI-EO

- Bitte an den Nutzer weiterleiten -

Zu dieser Anleitung

- Lesen Sie vor Montage diese Anleitung sorgfältig und vollständig durch! Beachten Sie unbedingt die allgemeinen Sicherheitshinweise und die Sicherheitssymbole mit Hinweisen im Text
- Diese Anleitung ist nach Abschluss der Montage an den Nutzer (Mieter, Eigentümer, Hausverwaltung usw.) weiterzugeben



Dieses Zeichen warnt Sie vor Verletzungsgefahren



Dieses Zeichen warnt Sie vor Verletzungsgefahren durch Elektrizität

Sicherheitshinweise



Vorsicht! Jede Montagearbeit darf nur bei abgetrennter Netzspannung erfolgen!



Achtung! Der elektrische Anschluss darf nur von autorisiertem Fachpersonal und nach gültiger VDE 0100 vorgenommen werden!

Entsorgen



Entsorgen Sie die Verpackung sortenrein. Wenn Sie sich vom Lüftungsgerät trennen möchten, entsorgen Sie es zu den aktuellen Bestimmungen. Im Rahmen des Elektro- und Elektronikgerätegesetzes (ElektroG) ist die kostenlose Rückgabe dieses Gerätes bei Ihrer kommunalen Sammelstelle gewährleistet.

Technische Daten UNI-EO

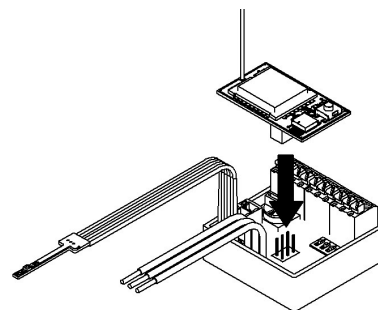
Betriebsspannung:	3,3V DC
Leistungsaufnahme (Modul) :	< 1W
Funkfrequenz:	868 MHz
Reichweite:	bis zu 40 Meter (Freifeld)
Betriebstemperatur:	0°C / 40°C
EPP Profil:	D2-50 (bei Kopplung mit Funkzentrale)
Abmessungen:	44mm x 23mm x 13mm

Installation auf der Universalsteuerung 5/UNI-FT

Das Funkmodul wird auf den 6-poligen Steckverbinder der 5/UNI-FT aufgesteckt. Es dabei zu beachten, dass alle Pole korrekt verbunden sind.

Bei der Installation in der Unterputzdose sollte die Antenne möglichst in Richtung Öffnung orientiert gelegt werden.

Wird zeitgleich ein Schalter an der Steuerung installiert, hat dieser immer Vorrang. Ausgenommen ist der Betriebsmodus Slave.



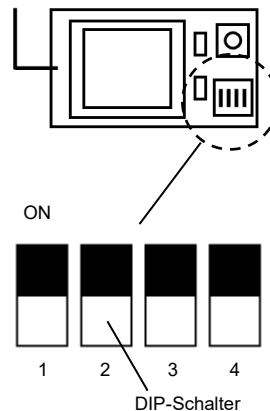
DIP-Schalter Darstellung

DIP Schalter 1:
ON: Slave-Modus
OFF: Standalone-Betrieb (Standard)
DIP 1 muss vor der Inbetriebnahme gesetzt werden!

DIP Schalter 2:
ON: Außensensor
OFF: Innensensor (Standard)

DIP Schalter 3:
ON: Funk-Master
OFF: - (Standard)

DIP Schalter 4:
ON: Sendebetrieb
OFF: Empfangsbetrieb (Standard)



DIP Schalter Beschreibung

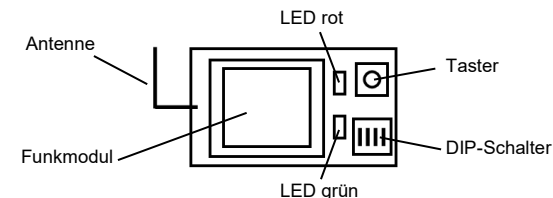
DIP Schalter 1:
Im Standalone-Betrieb können Taster, Sensoren und andere Lüfter als Signalgeber gekoppelt werden. Slave-Modus nur in Verbindung mit einer SmartHome-Zentrale oder einer 5/UNI-FT mit UNI-EO Modul im Master Betrieb (siehe DIP 3)

DIP Schalter 2:
Wird verwendet zum Anlernen von zusätzlichen Sensoren (siehe Anlernen SFT-EO)

DIP Schalter 3:
Konfiguriert als Funk-Master übermittelt das Modul die geschaltete Stufe und den Betriebsmodus (WRG oder Sommerlüften) an gekoppelte UNI-EO Module mit Einstellung Slave-Modus (siehe DIP 1). Die Reversierzeit wird zyklisch synchronisiert.

DIP Schalter 4:
Ist ein Ablüfter (z.B. RA 15-60 oder e^{GO}) an die Universalsteuerung 5/UNI-FT angeschlossen, übermittelt das Funkmodul an gekoppelte UNI-EO oder FM-EO Funkmodule die Betriebsstufe um aktiv Zuluft zu fördern.

Kopplungsmodus

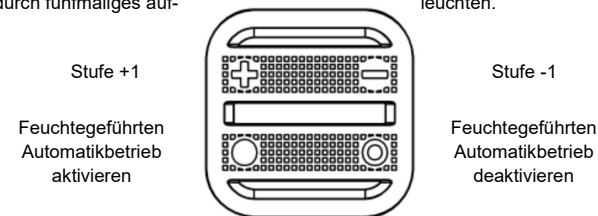


Zum Anlernen weiterer Funkkomponenten an das Funkmodul UNI-EO, muss dieses in den Kopplungsmodus versetzt werden. Dazu den Taster für 5s gedrückt gehalten. Zu Vereinfachung leuchtet die LED während dieser Zeit im Sekundentakt grün auf. Nach 5s den Taster loslassen. Das Modul befindet sich nun im Kopplungsmodus, signalisiert durch aufleuchten der roten LED im Sekundentakt.

Der Kopplungsmodus wird automatisch nach 30s beendet, wenn kein Kopplungsvorgang stattgefunden hat.

Funkfernbedienung RC-EO

Zur Kopplung der Funkfernbedienung RC-EO das UNI-EO Modul wie oben beschrieben, in den Kopplungsmodus versetzen. Dann die Taste „+“ der RC-EO dreimal innerhalb von 2s drücken. War der Koppelvorgang erfolgreich, hört die rote LED auf zu leuchten und die grüne LED bestätigt den Vorgang durch fünfmaliges aufleuchten.



Die Sommerlüftung wird durch gleichzeitiges Drücken der Tasten „+“ und „●“ aktiviert und durch gleichzeitiges Drücken von „-“ und „○“ deaktiviert.

Der Filterreset erfolgt durch fünfmaliges Drücken der Taste „-“ innerhalb von 5s während die Lüfterstufe 0 aktiv ist.

Feuchte-/Temperatursensor SFT-EO

Zur Kopplung muss das Gehäuse des Sensors SFT-EO geöffnet werden. Dazu die beiden Schrauben auf der Unterseite lösen.

Pro UNI-EO Modul kann nur ein Innen- und ein Außensensor gekoppelt werden.

Der DIP-Schalter 2 des UNI-EO ist auf ON (Außensensor) oder OFF (Innensensor) zu setzen und das Modul, wie oben beschrieben, in den Kopplungsmodus zu versetzen.

Zum Koppeln des Sensors SFT-EO den Taster auf der Unterseite der Solarzelle 1x betätigen. War der Vorgang erfolgreich, hört die rote LED des UNI-EO auf zu leuchten und die grüne LED bestätigt den Vorgang durch fünfmaliges Aufleuchten.

Bei vorhandenem Außensensor wird anhand der Differenz zwischen Innen- und Außenluftfeuchte oberhalb einer r.F. von 50% im Innenraum intelligent geregelt.

Funkmodul FM-EO und Silvento ec

Für die aktive Abluftkompensation kann eine 5/UNI-FT mit UNI-EO Funkmodul an das FM-EO Funkmodul eines Silvento ec gekoppelt werden. Dazu den DIP-Schalter 4 des FM-EO auf ON stellen und das Funkmodul UNI-EO wie beschrieben in den Kopplungsmodus versetzen. Nun den Taster des FM-EO 1x betätigen.

Bei erfolgreichem Kopplungsvorgang erlischt die rote LED des FM-EO und eine Bestätigung durch fünfmaliges Aufleuchten der grünen LED folgt.

Wird nun der Silvento ec auf eine Bedarfslüftungsstufe größer 30m³/h gesetzt, so kompensieren die an die Universalsteuerung angeschlossenen Geräte den entstehenden Unterdruck mit 15m³/h pro Gerät. D.h. zwei e^{GO} fördern in Summe 30m³/h, bei vier Geräten werden 60m³/h nachgeführt.

Funkmodul FM-EO und Ne^{xx}t

Wird an der 5/UNI-FT des UNI-EO ein Ablüfter betrieben (z.B. RA15-60, e^{GO} o.ä.) und zuluftseitig ein Ne^{xx}t mit installiertem Funkmodul FM-EO, können diese gekoppelt werden.

Wenn der Ablüfter dann auf eine Stufe größer 30m³/h gestellt wird, kompensiert dies der Nexxt durch 30m³/h reinen Zuluftbetrieb.

Zum Koppeln muss am UNI-EO Modul der DIP-Schalter 4 auf ON gestellt werden.

Der Nexxt mit installiertem FM-EO muss zunächst in den Kopplungsmodus versetzt werden. Dazu bitte die Einbauanleitung vom Funkmodul FM-EO schauen.

Bei aktiviertem Kopplungsmodus des FM-EO zum Koppeln die Taste des UNI-EO 1x betätigen. Bei erfolgreichem Kopplungsvorgang wird am FM-EO der Kopplungsmodus beendet.

Abluftkompensation 5/UNI-FT (A) durch 5/UNI-FT (B)

Voraussetzung hierfür sind zwei Universalsteuerungen 5/UNI-FT, die jeweils um ein Funkmodul UNI-EO ergänzt sind. Eine 5/UNI-FT (A) ist dabei abluftseitig (Küche, WC, Bad o.ä.) verbaut und steuert einen RA 15-60 oder e^{GO} Geräte. Eine weitere 5/UNI-FT (B) ist zuluftseitig (Wohnzimmer, Schlaf- oder Kinderzimmer) verbaut und steuert Geräte vom Typ e².

Durch die Kopplung der beiden Steuerungen schaltet die 5/UNI-FT (B) auf aktiven Zuluftbetrieb von 15m³/h pro angeschlossenen Gerät, wenn die 5/UNI-FT (A) auf Abluftbetrieb mit einem Volumenstrom größer 30m³/h geschaltet wird.

Zum Koppeln der beiden Steuerungen den DIP-Schalter 4 des UNI-EO der 5/UNI-FT (A) auf ON stellen. Das Funkmodul UNI-EO der 5/UNI-FT (B) wie oben beschrieben in den Kopplungsmodus versetzen und dann den Taster der 5/UNI-FT (A) einmal betätigen.

Bei erfolgreichem Kopplungsvorgang erlischt die rote LED des UNI-EO der 5/UNI-FT (B) und eine Bestätigung durch fünfmaliges Aufleuchten der grünen LED erfolgt.

Master-Slave Betrieb von zwei 5/UNI-FT (Voraussetzungen)

Voraussetzung hierfür sind zwei Universalsteuerungen 5/UNI-FT, die jeweils um ein Funkmodul UNI-EO ergänzt sind. Folgende Bedingungen gelten

- Slave 5/UNI-FT kann nur Zustände spiegeln
- Einstellung der Codierschalter beider Steuerungen muss identisch sein
- DIP-Schalter der Slave 5/UNI-FT müssen in 0-Stellung sein
- Slave darf nicht mit TAC/Taster/Schalter/Gestensteuerung o.ä. gekoppelt sein. Die Adern zum Anschluss eines Schalters (grau, rot, schwarz) müssen einzeln isoliert sein.
- Die Slave Steuerung zählt keine Filter- oder Betriebszeit
- Eine Master-Steuerung kann mehrere Slave-Steuerungen steuern. Ein Slave kann nur durch einen Master gesteuert werden
- In Summe über alle Steuerungen müssen an den Ausgängen S1 und den Ausgängen S2 die gleiche Anzahl an Geräten betrieben werden.

Master-Slave Betrieb von zwei 5/UNI-FT (Kopplung)

Zur Kopplung der beiden Steuerungen muss an dem UNI-EO der Master-Steuerung der DIP-Schalter 3 auf ON gestellt werden. Am UNI-EO Modul der Slave-Steuerung muss der DIP-Schalter 1 auf ON und die anderen DIP-Schalter des Moduls auf OFF gestellt werden.

Das UNI-EO der Slave-Steuerung muss nun wie oben beschrieben in den Kopplungsmodus versetzt werden. Dann den Taster des UNI-EO der Master-Steuerung 1x betätigen.

Bei erfolgreichem Kopplungsvorgang erlischt die rote LED des UNI-EO der Slave-Steuerung und eine Bestätigung durch fünfmaliges Aufleuchten der grünen LED erfolgt.

Entkopplung von zwei Funkkomponenten

Zum Trennen von zwei gekoppelten Funkkomponenten muss die Komponente von der entkoppelt werden soll in den Entkopplungsmodus versetzt werden. Dazu den Taster der Komponente für 15s gedrückt halten. Die LED leuchtet während dieser Zeit im Sekundärenrhythmus auf. Nach 15s den Taster loslassen. Die LED blinkt unverändert grün.

Nun die Trennung an der Komponente bestätigen die entkoppelt werden soll.

- FM-EO (Silvento ec), UNI-EO, SFT-EO Taster 1x drücken
- FM-EO (Ne^{xx}t) Taste „Funk“ am Bedienelement des Nexxt 1x drücken
- RC-EO 3x Taste „+“ innerhalb von 2s betätigen

Bei erfolgreicher Entkopplung erlischt die grüne LED des UNI-EO und eine Bestätigung durch fünfmaliges Aufleuchten der roten LED erfolgt.

Notizen

Notizen

Notizen



LUNOS Deutschland
LUNOS Lüftungstechnik GmbH & Co. KG
für Raumlüftungssysteme
Wilhelmstr. 31
13593 Berlin · Deutschland

Tel. +49 30 362 001-0
Fax +49 30 362 001-89
info@lunos.de
www.lunos.de